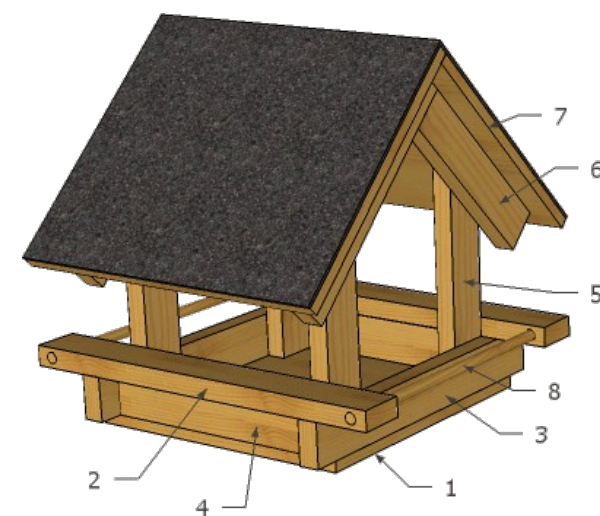
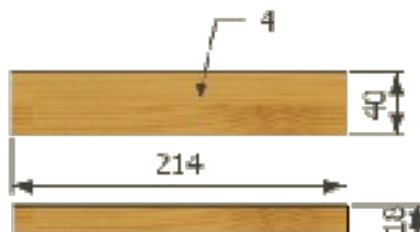
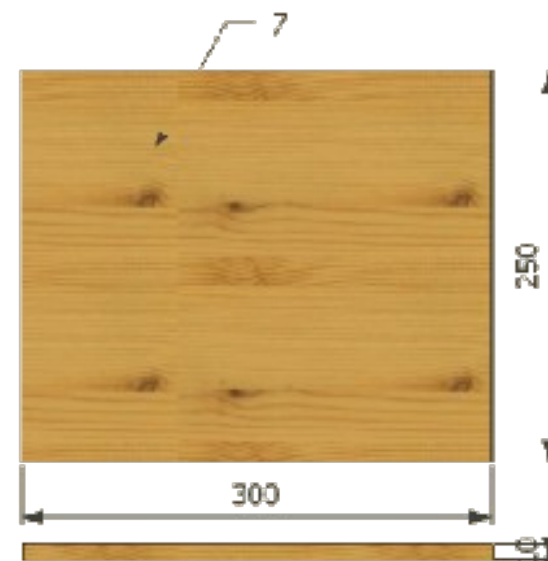
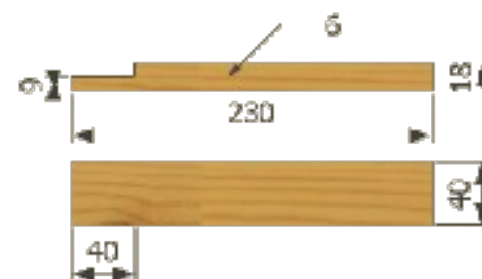
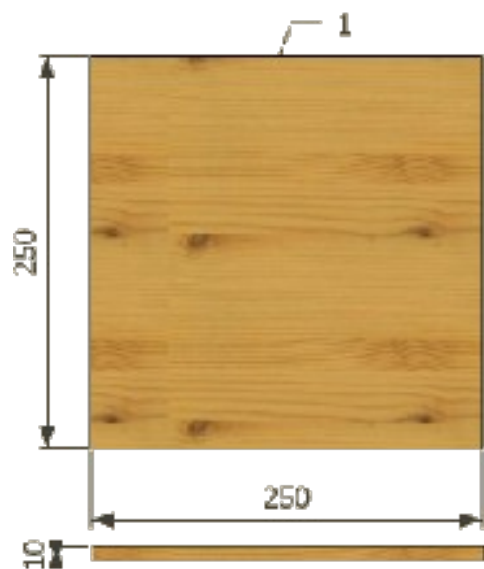
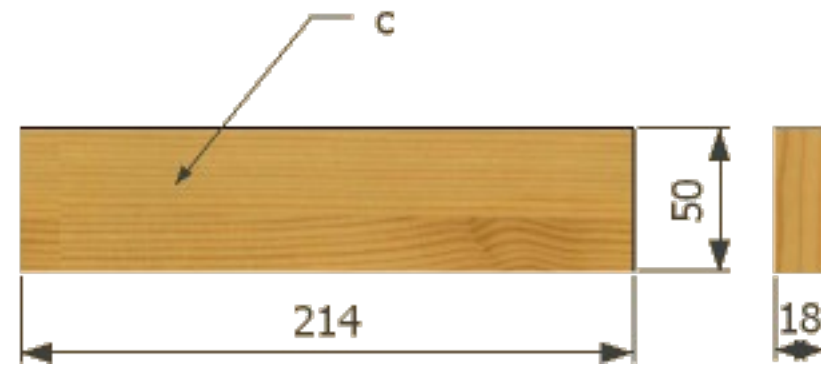
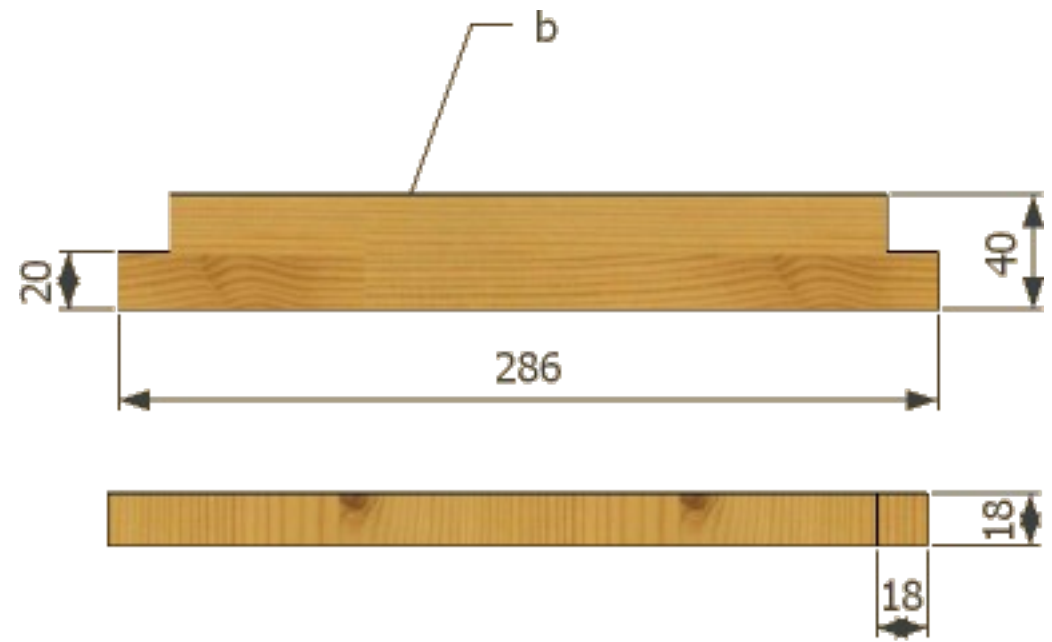
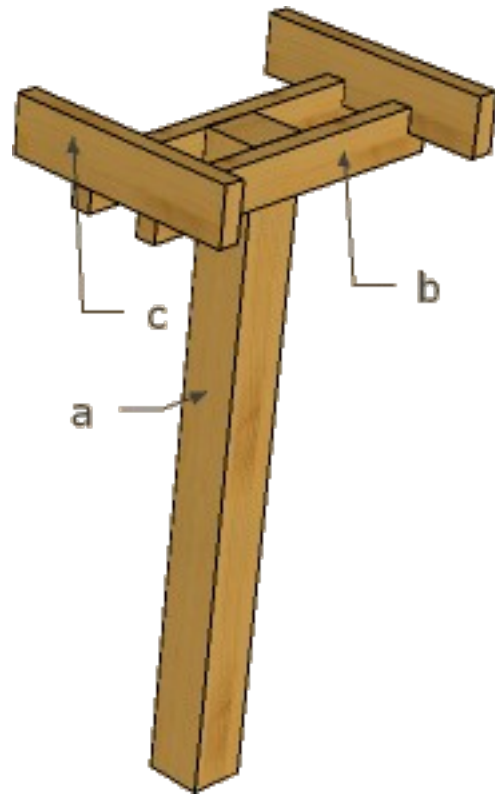


**Épaisseur du bois : 18mm et 10mm**

<http://mangeoires.nichoirs.net>





a, section = 50 x 50